



# boltek



Switch Expert



Product Catalogue / Ürün Katalogu / Catalogue des Produits



Discover  
the potential

[www.boltek.com.tr](http://www.boltek.com.tr)



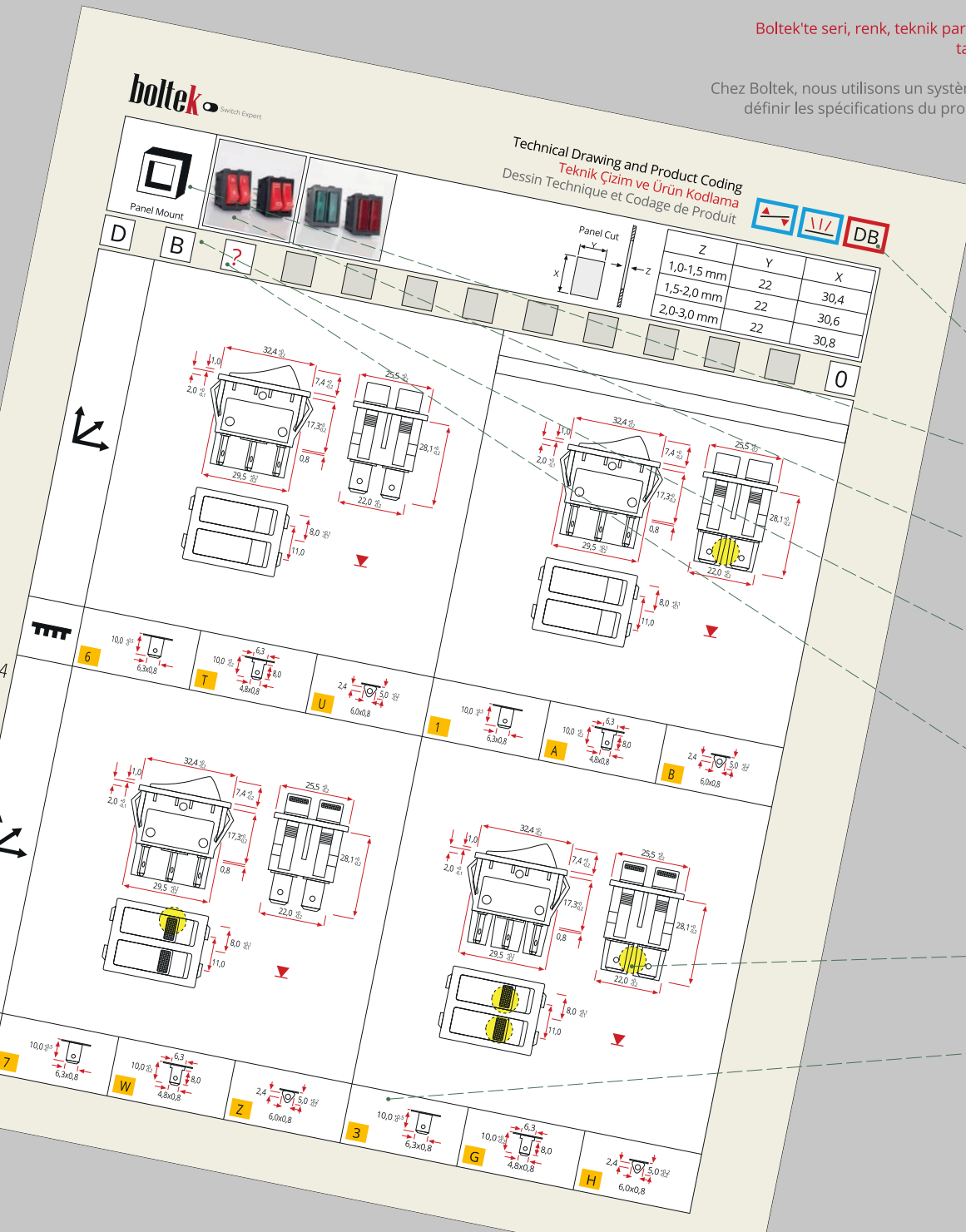
# DB66C1GG21H00 Product Code Key / Ürün Kod Anahtarı / Clé de code de produit

D	B	6	6	C	1	G	G	2	1	H	0	0
Series	Terminal Type	Electrical Circuit Specs	Body Color	Rocker Color	Pad Printing Color	Pad Printing Character	LED Color	Case Specific Parameter				
Seri	Terminal Tipi	Elektrik Devresi Özellikleri	Gövde Rengi	Anahtar Rengi	Tampon Baskı Rengi	Tampon Baskı Karakteri	LED Rengi	Duruma Özel Parametre				
Séries	Type de borne	Spécifications des circuits électriques	Couleur Caisse	Couleur du Interrupteur	Couleur de Tampographie	Caractère de Tampographie du Interrupteur	Couleur LED	Paramètre spécifique au cas				

At Boltek, we are using an intelligent product coding system through which we can define product specs such as series, color, technical parameters in a compact and convenient way.

Boltek'te seri, renk, teknik parametreler gibi ürün özelliklerini kompakt ve kullanışlı bir şekilde tanımlayabileceğimiz akıllı bir ürün kodlama sistemi kullanıyoruz.

Chez Boltek, nous utilisons un système de codage de produit intelligent grâce auquel nous pouvons définir les spécifications du produit telles que la série, la couleur, les paramètres techniques de manière compacte et pratique.



## How to utilize the coding system?

### Kodlama sistemi nasıl kullanılır?

### Comment utiliser le système de codage ?

#### Product Series

Ürün Serisi  
Serie de produits

#### Product can be mounted to a panel.

Ürün panele monte edilebilir.  
Le produit peut être monté sur un panneau

#### Sample product photo

Örnek ürün fotosu  
Exemple de photo de produit

#### First two characters of the code signify the Product Series.

Kodun ilk iki karakteri Ürün Serisini belirtir.  
Les deux premiers caractères du code signifient la série de produits.

#### Each set of boxes with question marks points to a specification which one can pick from the technical drawings/lists below.

Soru işaretli her kutu seti, aşağıdaki teknik çizimlerden/listelerden seçilebilecek bir spesifikasyonu işaret eder.

Chaque ensemble de cases avec des points d'interrogation pointe vers une spécification que l'on peut choisir parmi les dessins/listes techniques ci-dessous.

#### Yellow highlighted areas show points of attention.

Sarıyla vurgulanan alanlar dikkat noktalarını gösterir.  
Les zones surlignées en jaune montrent les points d'attention.

#### Terminal types available to pick from.

Seçim yapabileceğiniz terminal türleri.  
Types de bornes disponibles au choix.



## Why Boltek?

### Quality

- We have a "Total Quality" mentality, keeping in mind that our components are the first a consumer touches, on our customers' products,
- We follow 6-sigma principles, maintaining a 3.4 ppm defect rate,
- We employ a proactive quality control system: Quality checks at each process step and 100% components going through a final check - no sampling plans.

### Cost

- We entertain a low manufacturing cost base due to:
- High level of process automation, built in-house and bought off-shelf,
  - Internal technical expertise: All key team members retained since the early days,
  - Lean manufacturing processes followed to minimize waste and maximize process efficiency.

### Flexibility

- Short "order to delivery" lead times,
- Optimal order quantity/batch size for components,
- Quick response in customer service and technical support.

## Neden Boltek?

### Kalite

- "Toplam Kalite" prensipleri doğrultusunda, müşterilerimizin ürünlerinde ilk dokunulan parçaların bizim komponentlerimiz olduğunun farkında olarak üretim yapıyoruz.
- 6-sigma prensiplerini uyguluyoruz, milyonda 3.4 parça defekt oranını garanti ediyoruz,
- Ürünlerimizi her aşamada kalite kontrolden geçirip son ürünleri 100% kontrole tabi tutuyoruz. Örneklem planı yapmıyoruz.

### Maliyet

- Yıllar içerisinde ürün maliyet bazımızı aşağıdaki metotlar ile uluslararası rekabete uygun hale getirdik
- Büyük kısmı kendi yapımız olan birçok otomasyon modülü kullanıyoruz,
  - Kurulduğumuz günden bu yana kritik teknik personelimizin tamamı ile hala beraber çalışıyoruz,
  - Yalın üretim teknikleri kullanarak ıskarta miktarını düşürüp, makina verimliliğini artırıyoruz.

### Esneklik

- Siparişten kısa süre sonra teslim,
- Sektörde az rastlanan esneklikte minimum sipariş miktarı ve fiyat yapısı,
- Müşteri hizmetleri ve teknik yardımda çabuk geri dönüş ve yakın takip.

## Pourquoi Boltek?

### Qualité

- Conformément aux principes de "Qualité Totale", nous sommes conscients que les premières pièces touchées dans les produits de nos clients sont nos composants.
- Nous appliquons les principes 6-sigma, nous garantissons un taux de défaut de 3,4 parties par million.
- Nous passons nos produits à travers un contrôle qualité à chaque étape et soumettons les produits finis à un contrôle à 100%. Nous ne faisons pas de plan d'échantillonnage.

### Coût

- Au fil des années, nous avons adapté notre coût de production à la concurrence internationale avec les méthodes suivantes
- Nous utilisons de nombreux modules d'automatisation, dont la plupart sont de notre propre production,
  - Nous travaillons toujours avec tout notre personnel technique critique depuis le jour de notre fondation,
  - En utilisant des techniques de production au plus juste, nous réduisons la quantité de déchets et augmentons l'efficacité de la machine.

### La flexibilité

- Livraison peu de temps après la commande.
- Quantité minimale de commande et structure de prix avec flexibilité, ce qui est rare dans l'industrie.
- Réponse rapide et suivi rapproché dans le service client et l'assistance technique.





## DB Series - DB Serisi - Série DB



DB - On/Off  
DB - On/Off  
DB - On/Off



DB - 3-Positions (1-0-2)  
DB - 3 Pozisyon (1-0-2)  
DB - 3 Positions (1-0-2)



DB - Changeover  
DB - Enversör  
DB - Inverseur



DB - On/Off with Light  
DB - Işıklı  
DB - On/Off Avec Lumière

## RS Series - RS Serisi - Série RS



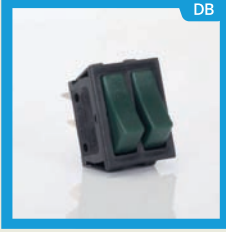
RS - Rotary Switch 2-Pole  
RS - Çevirmeli 2-Kutup  
RS - Com. Rotatif 2 Pôles



RS - Rotary Switch 3-Pole  
RS - Çevirmeli 3-Kutup  
RS - Com. Rotatif 3 Pôles



DB - On/Off with LED  
DB - On/Off LED'li  
DB - On/Off avec LED



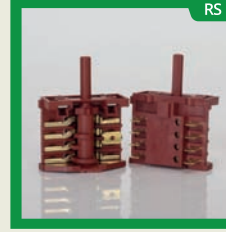
DB - Momentary  
DB - Buton  
DB - Momentané



DB - Signal Lamp  
DB - Sinyal Lambası  
DB - Lampe de Signalisation



DB - With Cap  
DB - Kılıflı  
DB - Avec Capuchon



RS - Rotary Switch 4-Pole  
RS - Çevirmeli 4-Kutup  
RS - Com. Rotatif 4 Pôles



RS - Rotary Switch 5/6/8-Pole  
RS - Çevirmeli 5/6/8-Kutup  
RS - Com. Rotatif 5/6/8 Pôles

## DF Series - DF Serisi - Série DF



DF - On/Off  
DF - On/Off  
DF - On/Off



DF - 3-Positions (1-0-2)  
DF - 3 Pozisyon  
DF - 3 Positions (1-0-2)



DF - Changeover  
DF - Enversör  
DF - Inverseur



DF - On/Off with Light  
DF - Işıklı  
DF - On/Off Avec Lumière



DFE - Limit Switch  
DFE - Limit Switch  
Interrupteur de Fin de Course



DFM - Micro Switch  
DFM - Mikro Anahtar  
DFM - Microrupteur



DF - On/Off with LED  
DF - On/Off LED'li  
DF - On/Off avec LED



DF - Momentary  
DF - Buton  
DF - Momentané



DF - 3-Positions Momentary  
DF - 3-Pozisyon Buton  
DF - Momentané à 3 Positions



DF - Signal Lamp  
DF - Sinyal Lambası  
DF - Lampe de Signalisation



DFC - Signal Lamp  
DFC - Sinyal Lambası  
DFC - Lampe de Signalisation



DFK - Door Switch  
DFK - Kapı Anahtarı  
DFK - Interrupteur de Porte

## DS Series - DS Serisi - Série DS



DS - On/Off  
DS - On/Off  
DS - On/Off



DS - 3-Positions (1-0-2)  
DS - 3 Pozisyon  
DS - 3 Positions (1-0-2)



DS - Changeover  
DS - Enversör  
DS - Inverseur



DS - On/Off with Light  
DS - Işıklı  
DS - On/Off Avec Lumière



DS - With Screw Connection  
DS - Vida Bağlantılı  
DS - Avec Connexion à Vis



DS - On/Off with LED  
DS - On/Off LED'li  
DS - On/Off avec LED



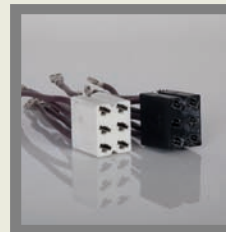
DS - Momentary  
DS - Buton  
DS - Momentané



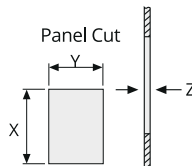
DS - 3-Positions Momentary  
DS - 3-Pozisyon Buton  
DS - Momentané à 3 Positions



DS - With Cap  
DS - Kılıflı  
DS - Avec Capuchon



Socket  
Soket  
Prise



	Z	Y	X
	1,0-1,5 mm	22	30,4
	1,5-2,0 mm	22	30,6
	2,0-3,0 mm	22	30,8


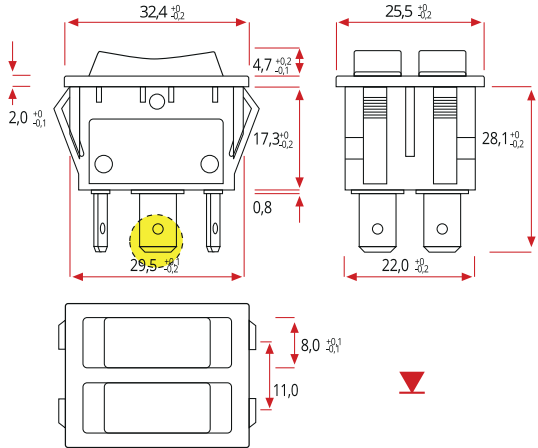
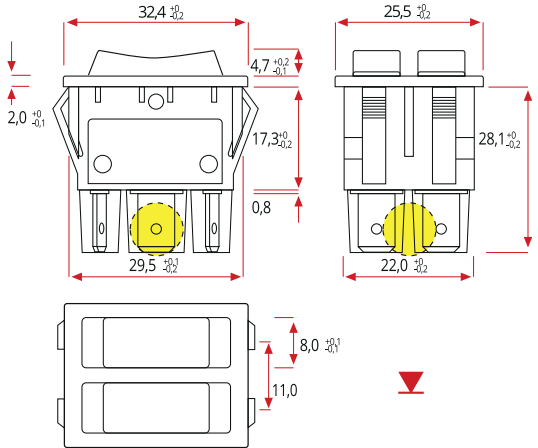

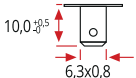
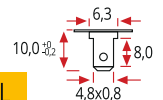

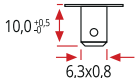
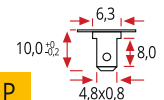


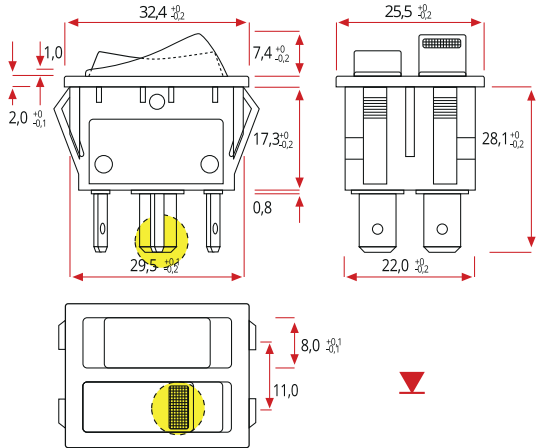
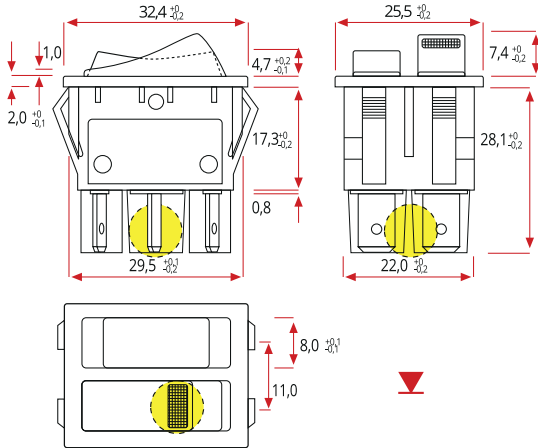

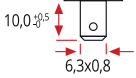
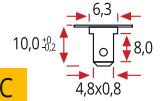

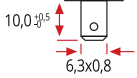
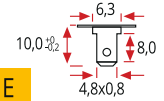


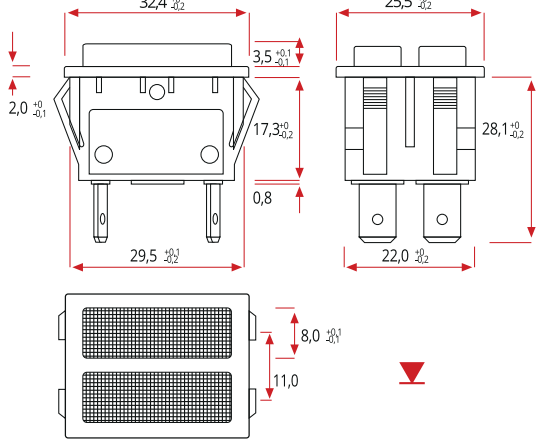
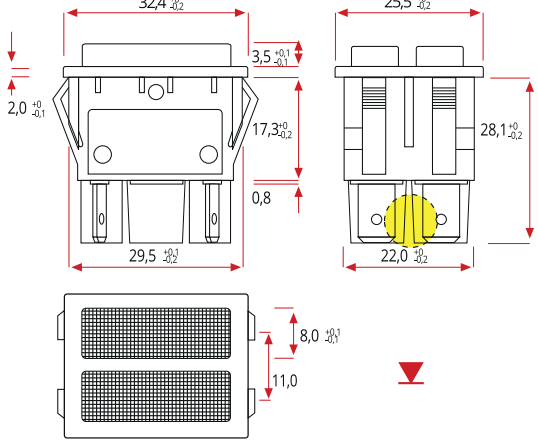

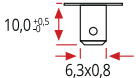
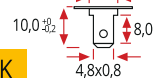

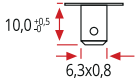
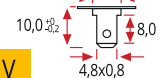

**D** **B** **?** **0**

 <b>6</b>	 10,0 <sup>+0,5</sup> <sub>-0,1</sub> 6,3x0,8	<b>T</b>	 10,0 <sup>+0,2</sup> <sub>-0,2</sub> 6,3 4,8x0,8 8,0	<b>U</b>	 2,4 5,0 <sup>+0,2</sup> <sub>-0,2</sub> 6,0x0,8
--------------	---	----------	---	----------	---

 <b>7</b>	 10,0 <sup>+0,5</sup> <sub>-0,1</sub> 6,3x0,8	<b>W</b>	 10,0 <sup>+0,2</sup> <sub>-0,2</sub> 6,3 4,8x0,8 8,0	<b>Z</b>	 2,4 5,0 <sup>+0,2</sup> <sub>-0,2</sub> 6,0x0,8
--------------	---	----------	---	----------	---

04



						
	<p><b>4</b></p> 	<p><b>L</b></p> 	<p><b>M</b></p> 	<p><b>5</b></p> 	<p><b>P</b></p> 	<p><b>R</b></p> 
						
	<p><b>8</b></p> 	<p><b>C</b></p> 	<p><b>D</b></p> 	<p><b>9</b></p> 	<p><b>E</b></p> 	<p><b>F</b></p> 
						
	<p><b>2</b></p> 	<p><b>K</b></p> 	<p><b>N</b></p> 	<p><b>0</b></p> 	<p><b>V</b></p> 	<p><b>Y</b></p> 



D B ? ? 0

06

			6TU 1AB <b>13</b>	6TU 1AB <b>1A</b>	6TU 1AB <b>1C</b>
			6TU 1AB <b>33</b>	6TU 1AB <b>3A</b>	6TU 1AB <b>3C</b>
			6TU 1AB <b>43</b>	6TU 1AB <b>4A</b>	6TU 1AB <b>4C</b>
			4LM 5PR <b>53</b>	4LM 5PR <b>5A</b>	4LM 5PR <b>5C</b>
			6TU-7WZ 1AB-3GH <b>63</b>	6TU-7WZ 1AB-3GH <b>6A</b>	6TU-7WZ 1AB-3GH <b>6C</b>
			6TU 1AB <b>D3</b>	6TU 1AB <b>DA</b>	6TU 1AB <b>DC</b>
			6TU 1AB <b>E3</b>	6TU 1AB <b>EA</b>	6TU 1AB <b>EC</b>
			6TU-7WZ 1AB-3GH <b>F3</b>	6TU-7WZ 1AB+3GH <b>FA</b>	6TU-7WZ 1AB+3GH <b>FC</b>
			6TU 1AB <b>G3</b>	6TU 1AB <b>GA</b>	6TU 1AB <b>GC</b>
			10A/250 V~ T85 °C/55 °C	10A(2)/250 V~ T125 °C/55 °C	16A(4)/250 V~ T125 °C/55 °C





D B ? ? 0

			6TU 1AB <b>H3</b>	6TU 1AB <b>HA</b>	6TU 1AB <b>HC</b>
			4LM 5PR <b>K3</b>	4LM 5PR <b>KA</b>	4LM 5PR <b>KC</b>
			4LM 8CD 5PR 9EF <b>L3</b>	4LM 8CD 5PR 9EF <b>LA</b>	4LM 8CD 5PR 9EF <b>LC</b>
			4LM 5PR <b>M3</b>	4LM 5PR <b>MA</b>	4LM 5PR <b>MC</b>
			6TU 1AB <b>N3</b>	6TU 1AB <b>NA</b>	6TU 1AB <b>NC</b>
			6TU 1AB <b>R3</b>	6TU 1AB <b>RA</b>	6TU 1AB <b>RC</b>
			6TU 7WZ 1AB 3GH <b>U3</b>	6TU 7WZ 1AB 3GH <b>UA</b>	6TU 7WZ 1AB 3GH <b>UC</b>
			6TU 7WZ 1AB 3GH <b>W3</b>	6TU 7WZ 1AB 3GH <b>WA</b>	6TU 7WZ 1AB 3GH <b>WC</b>
		2KN 0VY <b>S1</b>			
		15 mA -∞250V~ T125 °C	10A/250 V~ T85 °C/55 °C	10A(2)/250 V~ T125 °C/55 °C	16A(4)/250 V~ T125 °C/55 °C

D	B				?							0
---	---	--	--	--	---	--	--	--	--	--	--	---

→ **Body Color**  
**Gövde Rengi**  
Couleur Caisse

51	52	75										
1	2	5										

D	B					?						0
---	---	--	--	--	--	---	--	--	--	--	--	---

→ **First Rocker Color**  
**İlk Anahtar Rengi**  
Couleur du Premier Interrupteur

51	52	75	65	90								
1	2	5	8	9								

→ **First Rocker Color**  
**İlk Anahtar Rengi**  
Couleur du Premier Interrupteur  
(with Light)

151	152	153	155	154	150	B	T				
G	H	E	L	K	F	B	T				

D	B						?					0
---	---	--	--	--	--	--	---	--	--	--	--	---

→ **Second Rocker Color**  
**İkinci Anahtar Rengi**  
Couleur du Deuxième Interrupteur

51	52	75	65	90								
1	2	5	8	9								

→ **Second Rocker Color**  
**İkinci Anahtar Rengi**  
Couleur du Deuxième Int.  
(with Light)

151	152	153	155	154	150	B	T				
G	H	E	L	K	F	B	T				

08

D	B							?				0
---	---	--	--	--	--	--	--	---	--	--	--	---

→ **Pad Printing Color**  
**Tampon Baskı Rengi**  
Couleur de Tampographie

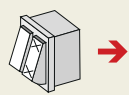
01	02	06	09									
1	2	6	9									

D	B								?			0
---	---	--	--	--	--	--	--	--	---	--	--	---

→ **First Rocker Pad Printing Character**  
**İlk Anahtar Tampon Baskı Karakteri**  
Caractère de Tampographie du Premier Interrupteur

1	2	3	4	5	6	7	8	9	A	B	C
D	E	F	G	H	K	L	M	N	P	R	S
T	U	V	Z	J	W	Y				0	X

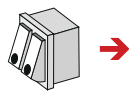
D B [ ] [ ] [ ] [ ] [ ] [ ] [ ] [ ] [ ] [ ] [ ] [ ] [ ]



Second Rocker  
Pad Printing  
Character  
İkinci Anahtar  
Tampon Baskı  
Karakteri  
Caractère de  
Tampographie du  
Deuxième  
Interrupteur

1	2	3	4	5	6	7	8	9	A	B	C
D	E	F	G	H	K	L	M	N	P	R	S
T	U	V	Z	J	W	Y				0	X


D B [ ] [ ] [ ] [ ] [ ] [ ] [ ] [ ] [ ] [ ] [ ] [ ] [ ]





LED Color  
Led Rengi  
Couleur LED

	151	152	153
O	G	H	E
O	G	H	E

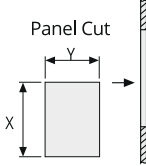




Panel Mount

Panel Cut




	Z	Y	X
	1,0-1,5 mm	10,7	29,6
	1,5-2,0 mm	10,7	29,8
	2,0-3,0 mm	10,7	30,2

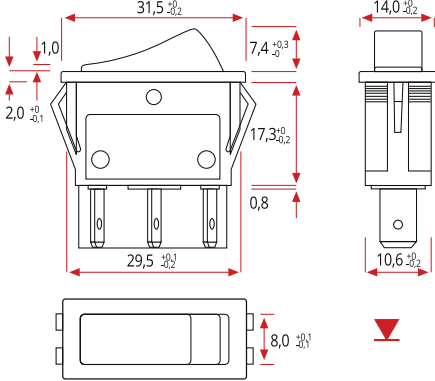
D
F
?

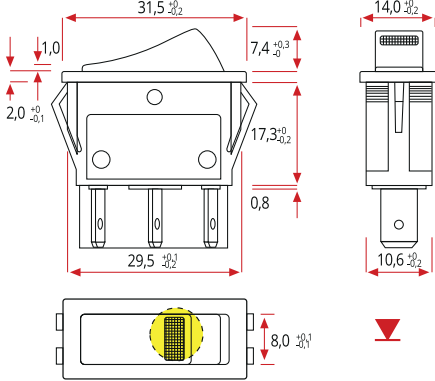





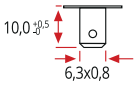

0
0
0

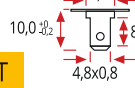


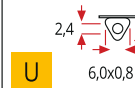


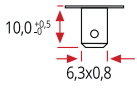


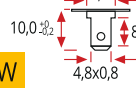



6


T



U


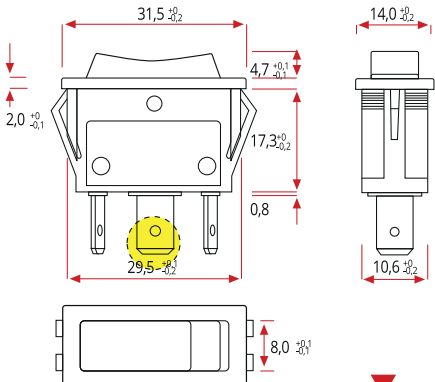
7


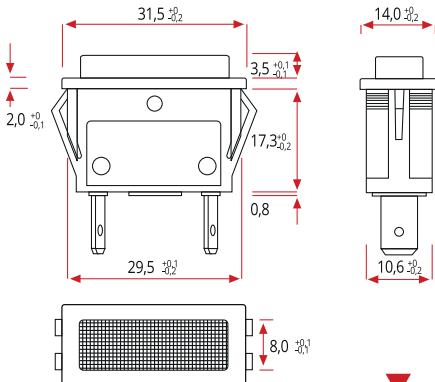
W



Z


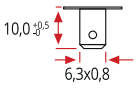
10

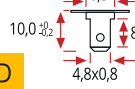


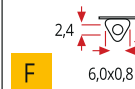


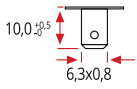


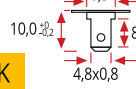


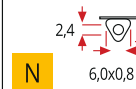
9


D


F


2



K


N




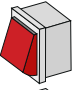
D	F		?	?						0	0	0
			6TU	6TU	6TU	13	1A	1C				
			6TU	6TU	6TU	33	3A	3C				
			6TU	6TU	6TU	43	4A	4C				
			9DF	9DF	9DF	53	5A	5C				
			6TU 7WZ	6TU 7WZ	6TU 7WZ	63	6A	6C				
			9DF	9DF	9DF	C3	CA	CC				
			9DF	9DF	9DF	D3	DA	DC				
		2KN				S1						
		15 mA $\ominus$ 250V~ T125 °C	10A/250 V~ T85 °C/55 °C	10A(2)/250 V~ T125 °C/55 °C	16A(4)/250 V~ T125 °C/55 °C							

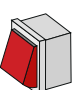
D F [ ] [ ] [ ] [ ? ] [ ] [ ] [ ] [ ] [ 0 ] [ 0 ] [ 0 ]

 → **Body Color**  
Gövde Rengi  
Couleur Caisse

51 1	52 2	75 5									
---------	---------	---------	--	--	--	--	--	--	--	--	--

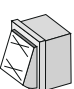
D F [ ] [ ] [ ] [ ? ] [ ] [ ] [ ] [ ] [ 0 ] [ 0 ] [ 0 ]

 → **Rocker Color**  
Anahtar Rengi  
Couleur du Interrupteur

 → **Rocker Color**  
Anahtar Rengi  
Couleur du Interrupteur  
(with Light)


51 1	52 2	75 5	65 8	90 9							
151 G	152 H	153 E	155 L	154 K	150 F	B	T				

D F [ ] [ ] [ ] [ ? ] [ ] [ ] [ ] [ ] [ 0 ] [ 0 ] [ 0 ]

 → **Pad Printing Color**  
Tampon Baskı Rengi  
Couleur de Tampographie

51 1	52 2	75 5	65 8	90 9							
---------	---------	---------	---------	---------	--	--	--	--	--	--	--

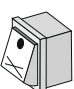
D F [ ] [ ] [ ] [ ? ] [ ] [ ] [ ] [ ] [ 0 ] [ 0 ] [ 0 ]

 → **Rocker Pad Printing Character**  
Anahtar Tampon Baskı Karakteri  
Caractère de Tampographie du Interrupteur

1	2	3	4	5	6	7	8	9	A	B	C
D	E	F	G	H	K	L	M	N	P	R	S
T	U	V	Z	J	W	Y				0	X

12

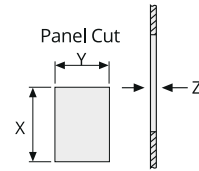
D F [ ] [ ] [ ] [ ? ] [ ] [ ] [ ] [ ] [ 0 ] [ 0 ] [ 0 ]

 → **LED Color**  
LED Rengi  
Couleur LED

15 G	152 H	153 E	155 L	154 K	150 F	T					
---------	----------	----------	----------	----------	----------	---	--	--	--	--	--

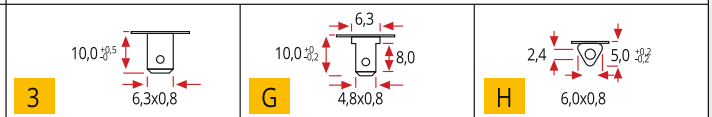
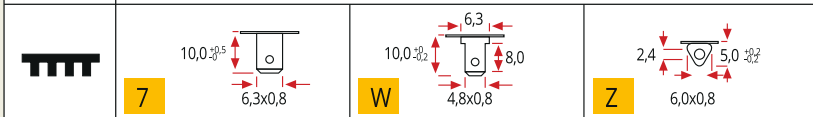
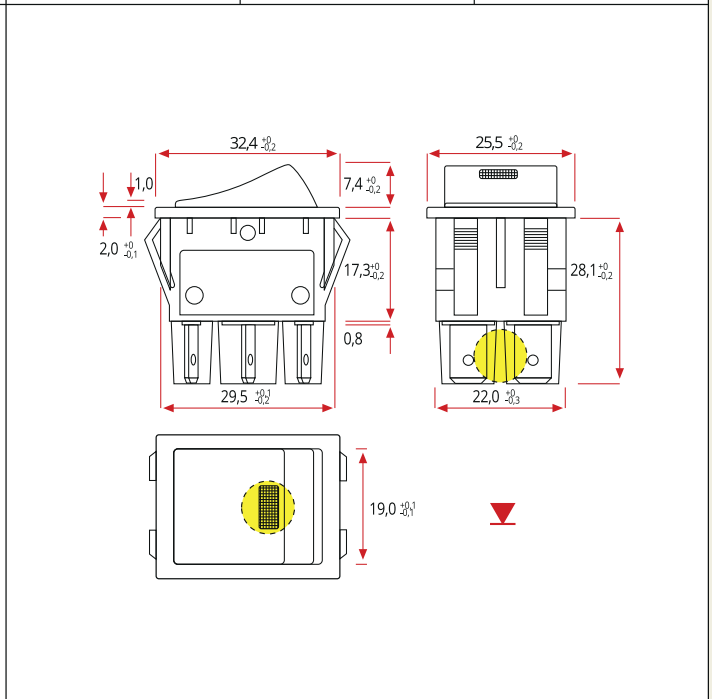
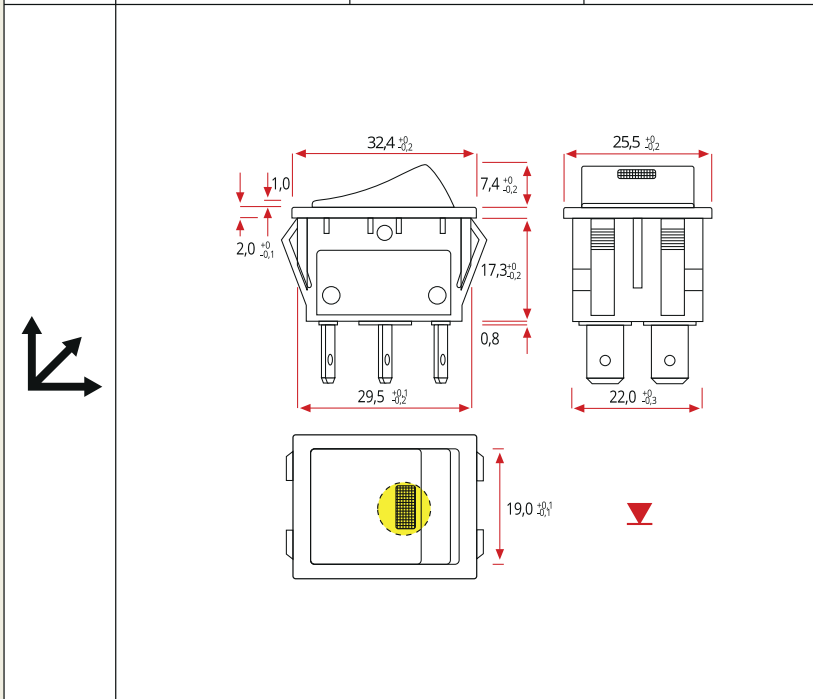
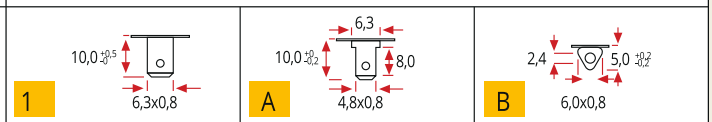
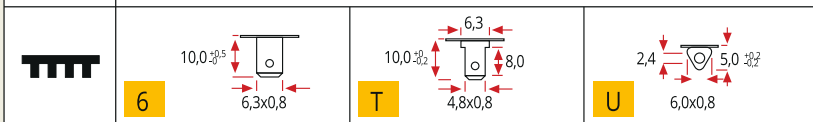
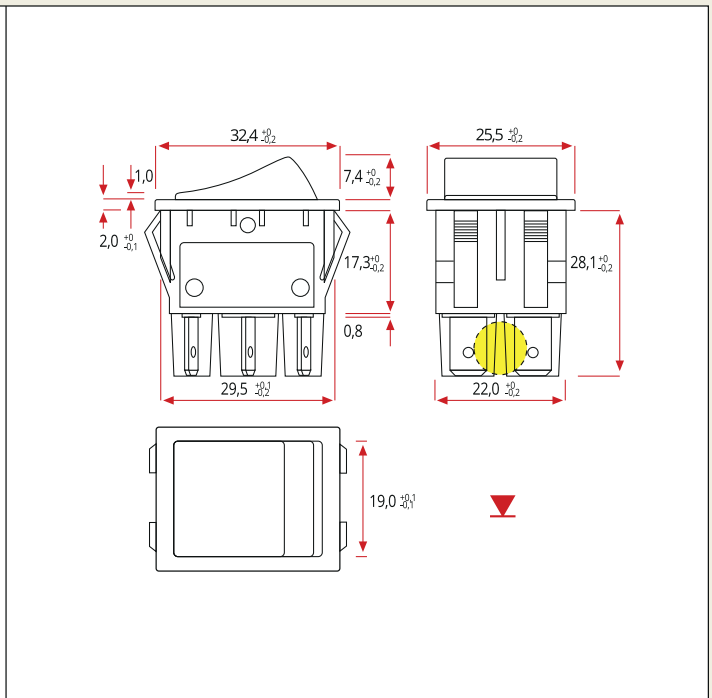
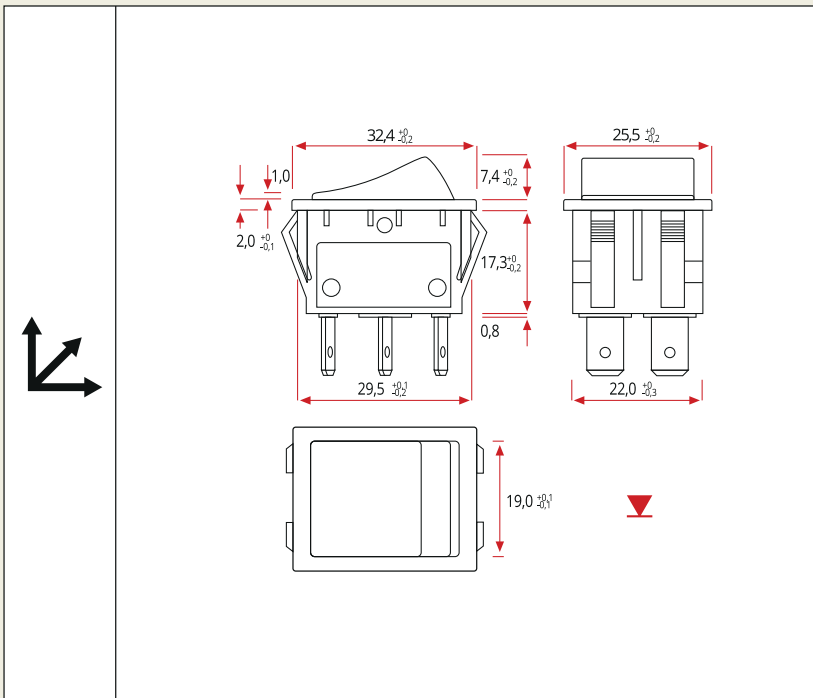


Panel Mount

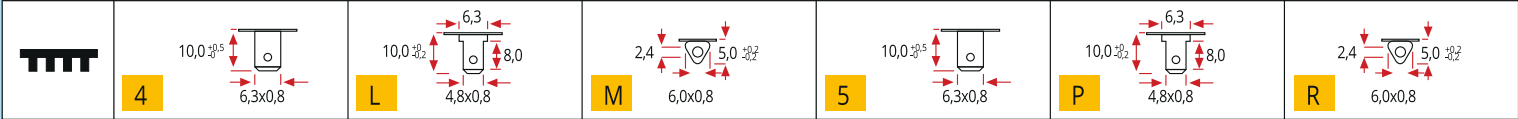
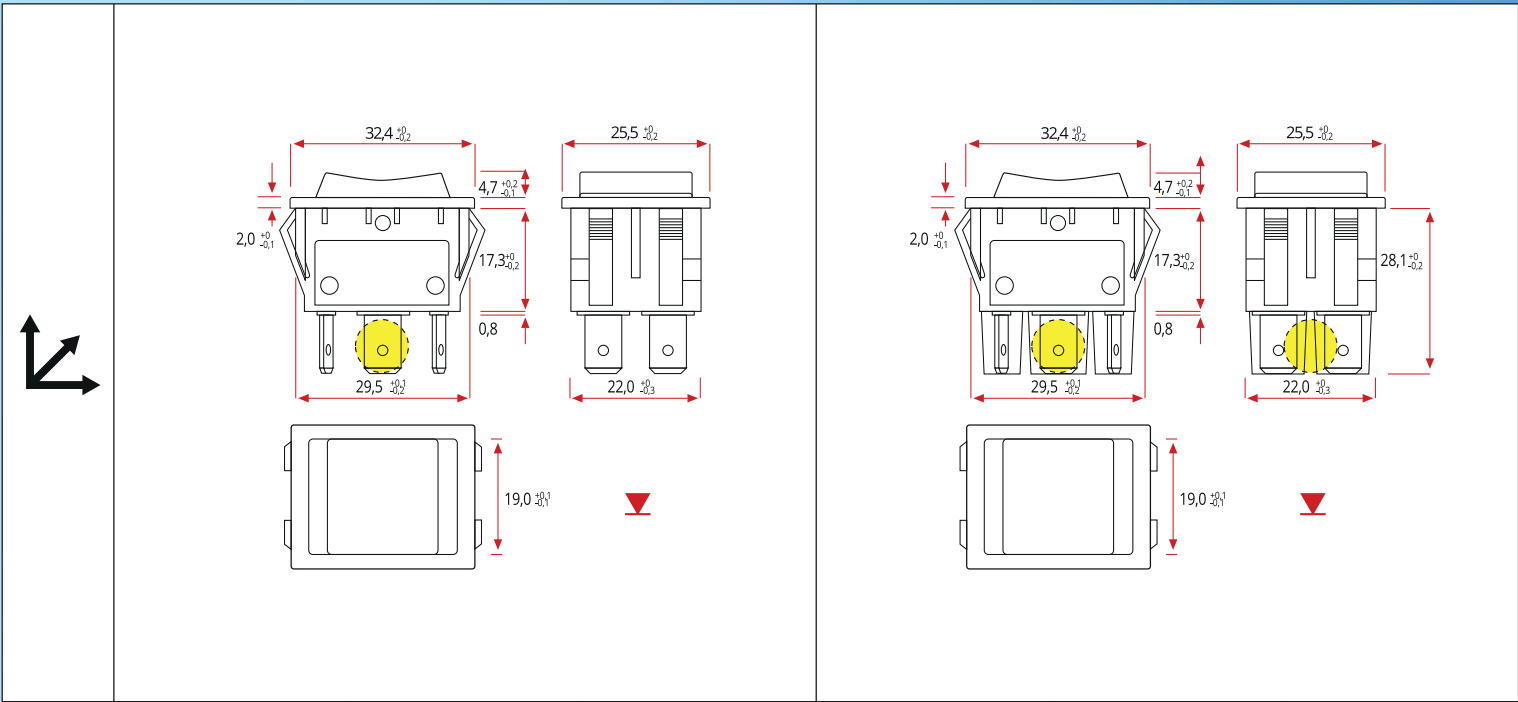


Z	Y	X
1,0-1,5 mm	22	30,4
1,5-2,0 mm	22	30,6
2,0-3,0 mm	22	30,8





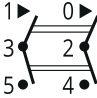

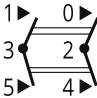

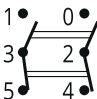

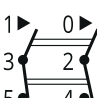



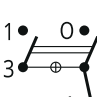

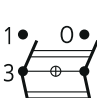




D S ? 0 0 0



D S ? 0 0 0





									0	0	0
			6TU 1AB	B3	6TU 1AB	BA	6TU 1AB	BC			
			4LM SPR	E3	4LM SPR	EA	4LM SPR	EC			
			4LM SPR	J3	4LM SPR	JA	4LM SPR	JC			
			6TU 1AB	L3	6TU 1AB	LA	6TU 1AB	LC			
			6TU 1AB	M3	6TU 1AB	MA	6TU 1AB	MC			
			6TU 1AB	N3	6TU 1AB	NA	6TU 1AB	NC			
			6TU-7WZ 1AB 3GH	S3	6TU-7WZ 1AB 3GH	SA	6TU-7WZ 1AB 3GH	SC			
			6TU-7WZ 1AB 3GH	V3	6TU-7WZ 1AB 3GH	VA	6TU-7WZ 1AB 3GH	VC			
			6TU-7WZ 1AB 3GH	W3	6TU-7WZ 1AB 3GH	WA	6TU-7WZ 1AB 3GH	WC			
			10A/250 V~ T85 °C/55 °C		10A(2)/250 V~ T125 °C/55 °C		16A(4)/250 V~ T125 °C/55 °C				



D	S		?	?						0	0	0
---	---	--	---	---	--	--	--	--	--	---	---	---

16

			6TU 1AB	13	6TU 1AB	1A	6TU 1AB	1C
			6TU 1AB	23	6TU 1AB	2A	6TU 1AB	2C
			6TU 1AB	33	6TU 1AB	3A	6TU 1AB	3C
			6TU 1AB	43	6TU 1AB	4A	6TU 1AB	4C
			4LM 5PR	53	4LM 5PR	5A	4LM 5PR	5C
			6TU 1AB	73	6TU 1AB	7A	6TU 1AB	7C
			6TU-7WZ 1AB 3GH	83	6TU-7WZ 1AB 3GH	8A	6TU-7WZ 1AB 3GH	8C
			4LM 5PR	93	4LM 5PR	9A	4LM 5PR	9C
			10A/250 V~ T85 °C/55 °C		10A(2)/250 V~ T125 °C/55 °C		16A(4)/250 V~ T125 °C/55 °C	

D	S				?					0	0	0
---	---	--	--	--	---	--	--	--	--	---	---	---

→ **Body Color**  
Gövde Rengi  
Couleur Caisse

51	52	75										
1	2	5										

D	S					?				0	0	0
---	---	--	--	--	--	---	--	--	--	---	---	---

→ **Rocker Color**  
Anahtar Rengi  
Couleur du Interrupteur

→ **Rocker Color**  
Anahtar Rengi  
Couleur du Interrupteur  
(with Light)

51	52	75	65	90								
1	2	5	8	9								
151	152	153	155	154	150							
G	H	E	L	K	F		B					
							T					

D	S						?			0	0	0
---	---	--	--	--	--	--	---	--	--	---	---	---

→ **Pad Printing Color**  
Tampon Baskı Rengi  
Couleur de Tampographie

51	52	75	65	90								
1	2	5	8	9								

D	S							?		0	0	0
---	---	--	--	--	--	--	--	---	--	---	---	---

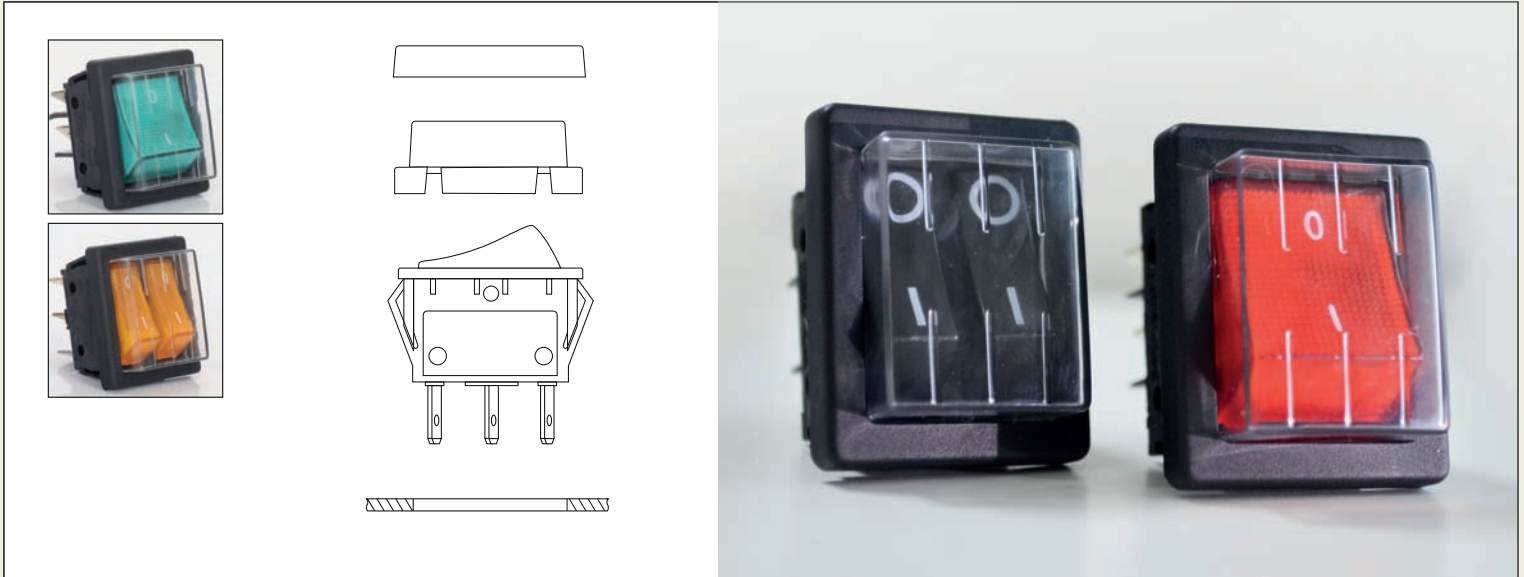
→ **Rocker Pad Printing Character**  
Anahtar Tampon Baskı Karakteri  
Caractère de Tampographie du Interrupteur

1	2	3	4	5	6	7	8	9	A	B	C	
D	E	F	G	H	K	L	M	N	P	R	S	
T	U	V	Z	J	W	Y				0	X	

D	S								?	0	0	0
---	---	--	--	--	--	--	--	--	---	---	---	---

→ **LED Color**  
LED Rengi  
Couleur LED

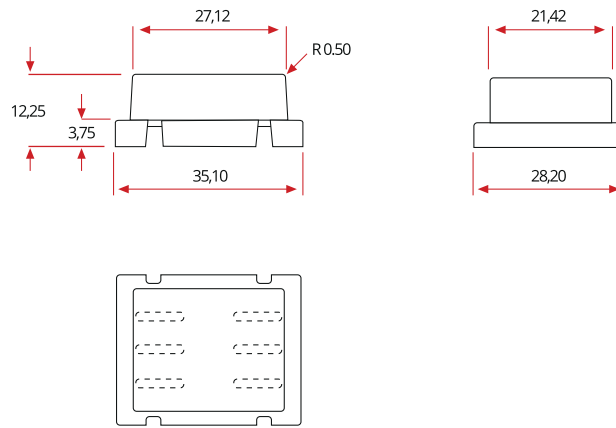
151	152	153	155	154	150							
G	H	E	L	K	F		T					



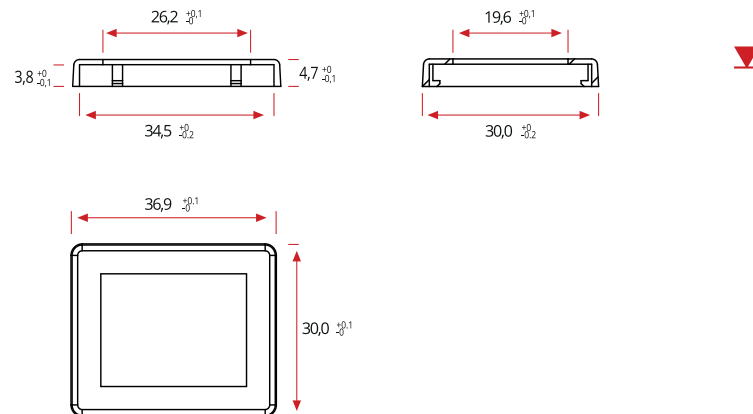
18



Y 1 3 2 0 0 0



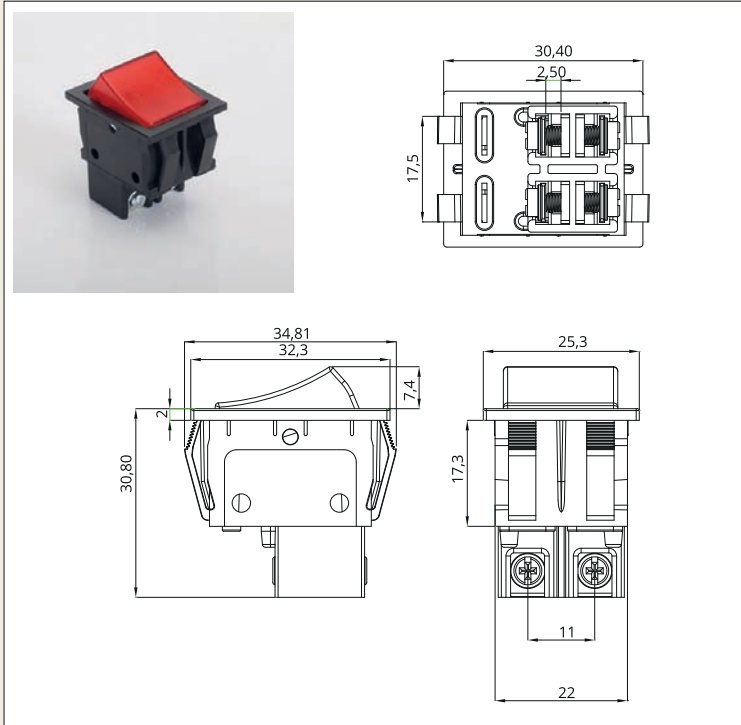
Y 1 3 3 0 0 0



DS - With Screw Connection

DS - Vida Bağlantılı

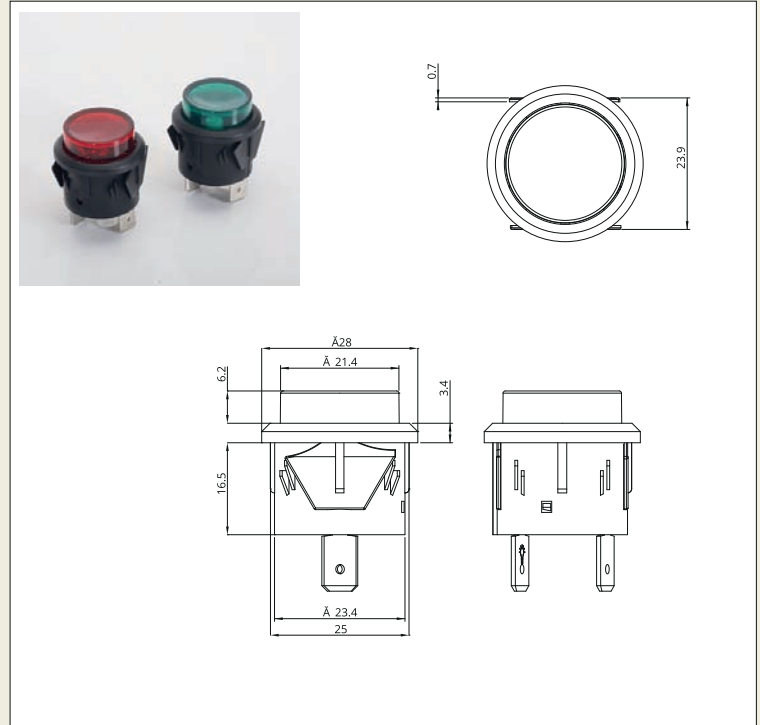
DS - Avec Connexion à Vis



DFC - Signal Lamp

DFC - Sinyal Lambası

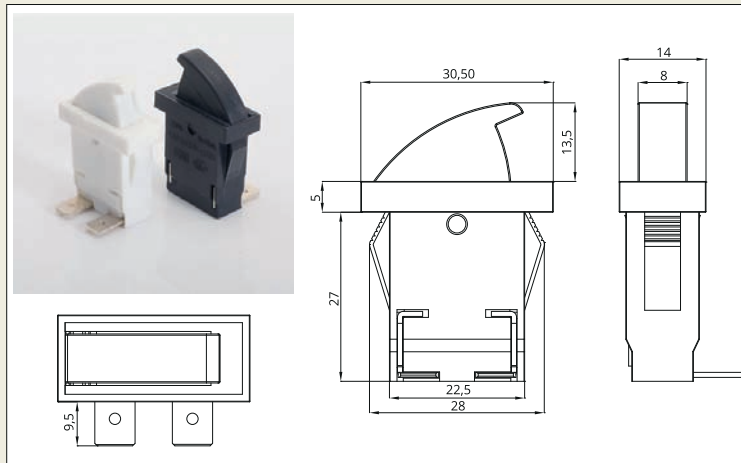
DFC - Lampe de Signalisation



DFK - Door Switch

DFK - Kapı Anahtarı

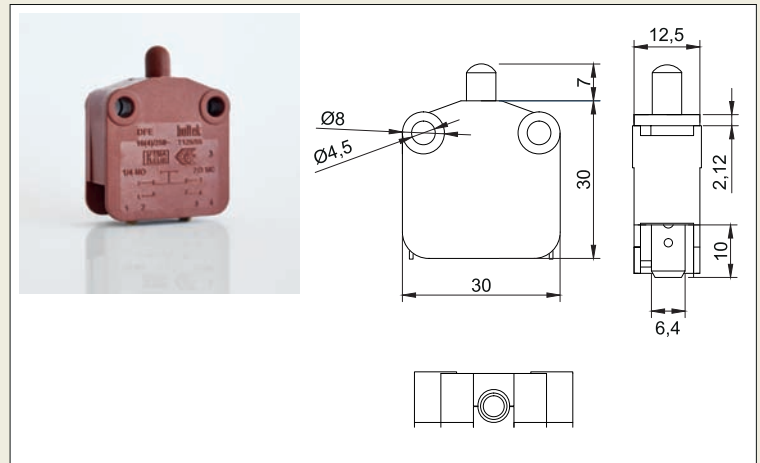
DFK - Interrupteur de Porte



DFF - Limit Switch

DFF - Limit Switch

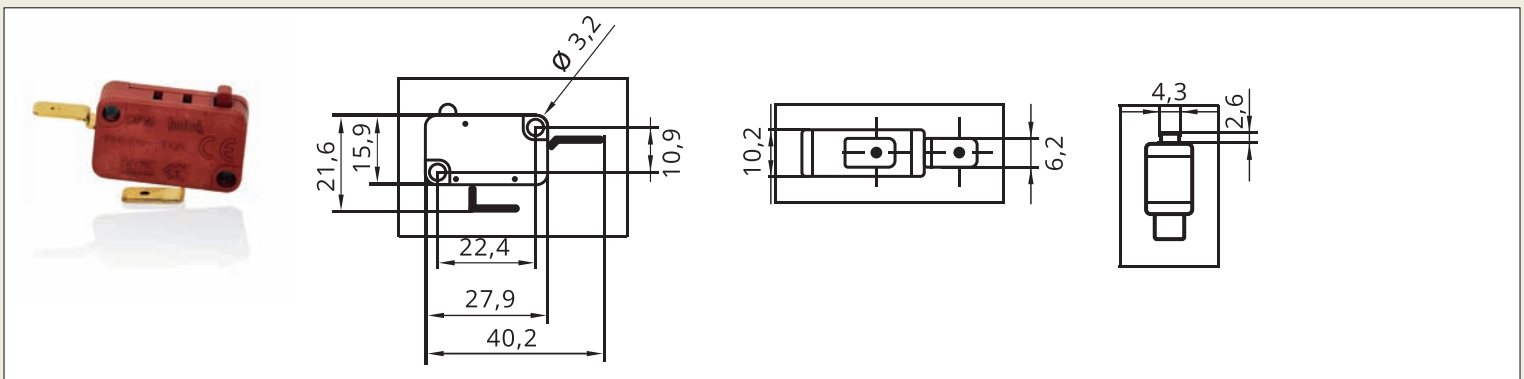
DFF - Interrupteur de Fin de Course



DFM - Micro Switch

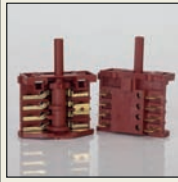
DFM - Mikro Anahtar

DFM - Microrupteur





Panel Mount



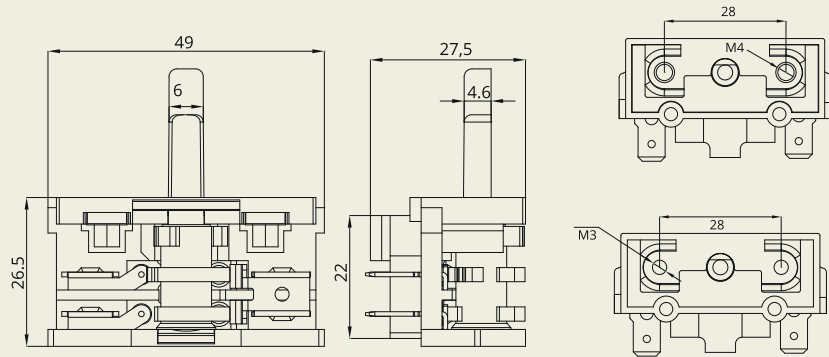
Sample Product Code **RS2/1A2500F00145**

Series	# of Poles	/	Montage Type	Electrical Values	Contact Diagram	Camshaft 0-Position	Terminal Type		Camshaft Length		
<b>RS</b>	<b>2</b>	<b>/</b>	<b>1</b>	<b>A</b>	<b>2500</b>	<b>Flat: F Reverse: R</b>	<b>0</b>	<b>0</b>	<b>1</b>	<b>4</b>	<b>5</b>
RS	2 3 4 5 6 7 8	/	1: Without Nut 2: With Nut	A: 10A T125 C: 16A T125 E: 16A T150	2500 (D) 2600 (T) 2700 (D) 2800 (T) 2900 (D) 4528 (T) 3500 (D-T) 3560 (T) 3700 (D) 3800 (T-R) 3900 (D) 3400 (T) 3300 (D) 4500 (D-T) 4600 (T) 4700 (T) 5500 (R) 5600 (F) 5700 (F) 5800 (R) 5900 (R)	Flat (F) Reverse (R)					

20



**RS-2**



Contact Diagram

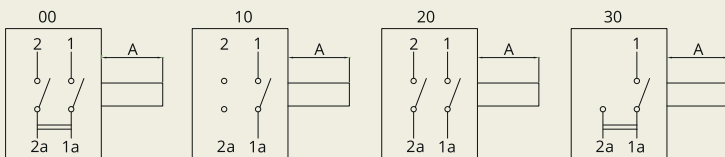
Series	Pos.	0° 30° 60° 90°			
		□	◊	◻	◼
2500-D	Contact	0	1	2	3
	1-1a		X		X
	2-2a			X	X

Series	Pos.	0° 90° 180° 270°			
		◻	◻	◻	◻
2600-T	Contact	0	1	2	3
	1-1a			X	X
	2-2a		X		X

Series	Pos.	0° 30° 60°		
		◻	◊	◻
2700-D	Contact	0	1	2
	1-1a		X	X
	2-2a			X

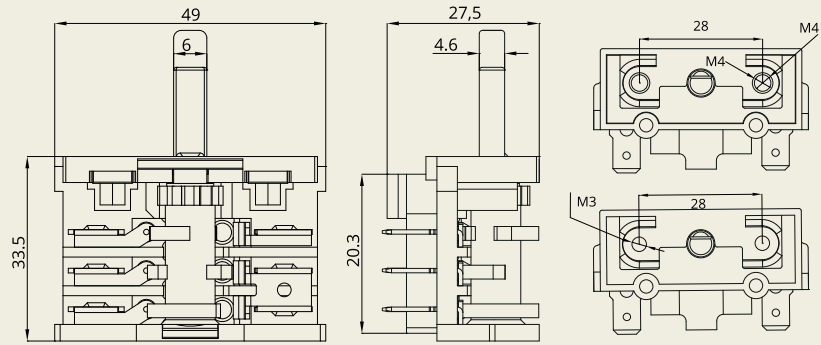
Series	Pos.	0° 30° 60°		
		◻	◊	◻
2900-D	Contact	0	1	2
	1-1a		X	
	2-2a			X

Terminal Type



Series	Pos.	0° 90°	
		◻	◻
2800-T	Contact	0	1
	1-1a		X
	2-2a	X	

**RS-3**



**Contact Diagram**

Series	Pos.	0°	72°	144°	216°	288°
Contact		0	1	2	3	4
3500-D	1-1a		X		X	X
	2-2a			X	X	
	3-3a					X

Series	Pos.	0°	72°	144°	216°	288°
Contact		0	1	2	3	4
3550-T	1-1a		X		X	X
	2-2a			X	X	
	3-3a					X

Series	Pos.	0°	72°	144°	216°	288°
Contact		0	1	2	3	4
3560-T	1-1a		X		X	X
	2-2a			X	X	X
	3-3a					X

Series	Pos.	0°	90°	180°	270°
Contact		0	1	2	3
4528/4T	1-1a		X	X	X
	2-2a		X		
	3-3a			X	X

Series	Pos.	0°	30°	60°
Contact		0	1	2
3700-D	1-1a		X	X
	2-2a			X
	3-3a			X

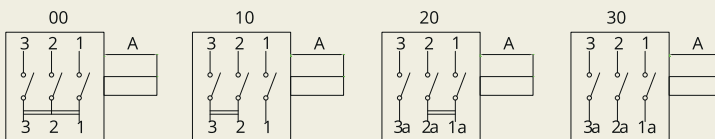
Series	Pos.	0°	90°	180°	270°
Contact		0	1	2	3
3800-T	1-1a		X		X
	2-2a			X	X
	3-3a		X	X	X

Series	Pos.	0°	90°	180°	270°
Contact		0	1	2	3
3900-D	1-1a	X			
	2-2a			X	X
	3-3a		X		X

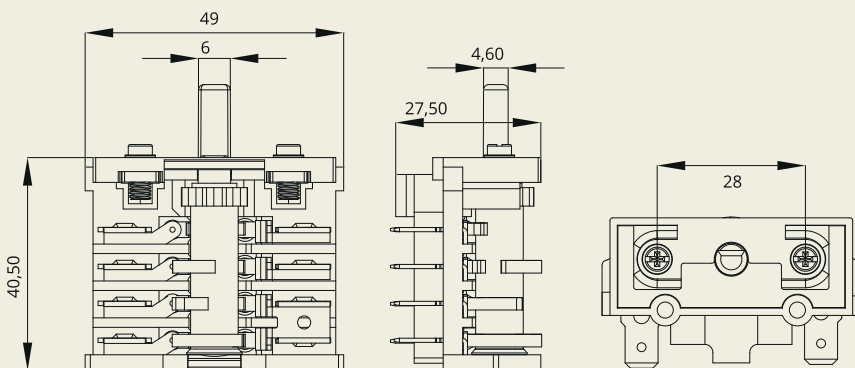
Series	Pos.	0°	90°	180°	270°
Contact		0	1	2	3
3400-T	1-1a		X		
	2-2a			X	X
	3-3a				X

Series	Pos.	0°	72°	144°	216°	288°
Contact		0	1	2	3	4
3300-D	1-1a				X	X
	2-2a			X		X
	3-3a		X	X	X	X

**Terminal Type**



**RS-4**



**Contact Diagram**

Series	Pos.	0°	72°	144°	216°	288°
4500-T	Contact	0	1	2	3	4
	1-1a		X	X	X	X
	2-2a		X		X	X
	3-3a			X	X	X
	4-4a					X

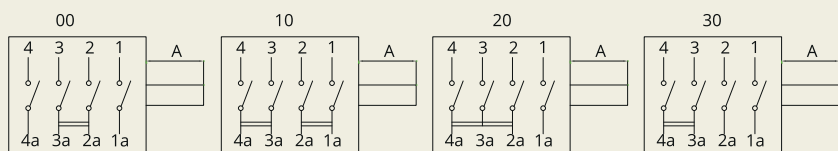
Series	Pos.	0°	72°	144°	216°	288°
4600-T	Contact	0	1	2	3	4
	1-1a		X	X	X	X
	2-2a		X		X	
	3-3a		X	X		
	4-4a					X

Series	Pos.	0°	72°	144°	216°	288°
4700-T	Contact	0	1	2	3	4
	1-1a		X	X	X	X
	2-2a			X		
	3-3a				X	
	4-4a					X

Series	Pos.	0°	72°	144°	216°	288°
4500-D	Contact	0	1	2	3	4
	1-1a		X	X	X	X
	2-2a		X		X	X
	3-3a			X	X	X
	4-4a					X

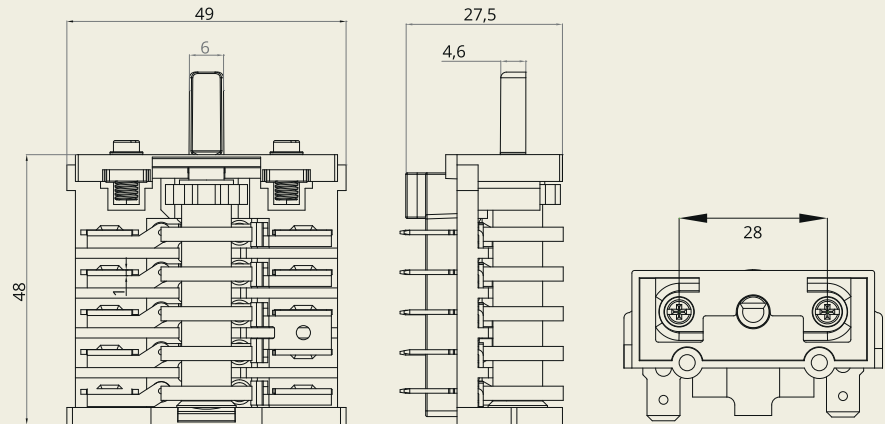
22

**Terminal Type**





**RS-5**



**Contact Diagram**

Series	Pos.	0°	72°	144°	216°	288°
	Contact	0	1	2	3	4
5500-R	1-1a		X	X	X	X
	2-2a			X		
	3-3a				X	
	4-4a					X
	5-5a		X	X	X	X

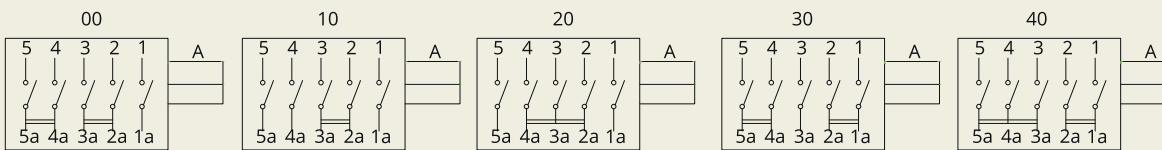
Series	Pos.	0°	51,4°	102,8°	154,2°	205,6°	257°	308,4°
	Contact	0	1	2	3	4	5	6
5600-F	1-1a		X	X	X	X	X	X
	2-2a		X		X			
	3-3a			X	X			
	4-4a					X		X
	5-5a						X	X

Series	Pos.	0°	60°	120°	180°	240°	300°
	Contact	0	1	2	3	4	5
5700-F	1-1a		X	X	X	X	X
	2-2a		X		X		
	3-3a			X	X		
	4-4a					X	
	5-5a						X

Series	Pos.	0°	51,4°	102,8°	154,2°	205,6°	257°	308,4°
	Contact	0	1	2	3	4	5	6
5800-R	1-1a		X	X	X	X	X	X
	2-2a			X	X	X		
	3-3a			X	X		X	
	4-4a							X
	5-5a		X	X				

Series	Pos.	0°	60°	120°	180°	240°	300°
	Contact	0	1	2	3	4	5
5900-R	1-1a		X	X	X	X	X
	2-2a		X		X	X	
	3-3a			X	X	X	
	4-4a					X	
	5-5a						X

**Terminal Type**





OSK TRC-500

TEST MENÜSÜ

KABUL	RET	TOPLAM	SAYAC SIFIRLA
2653	379	3032	

Şalter Sonsuz

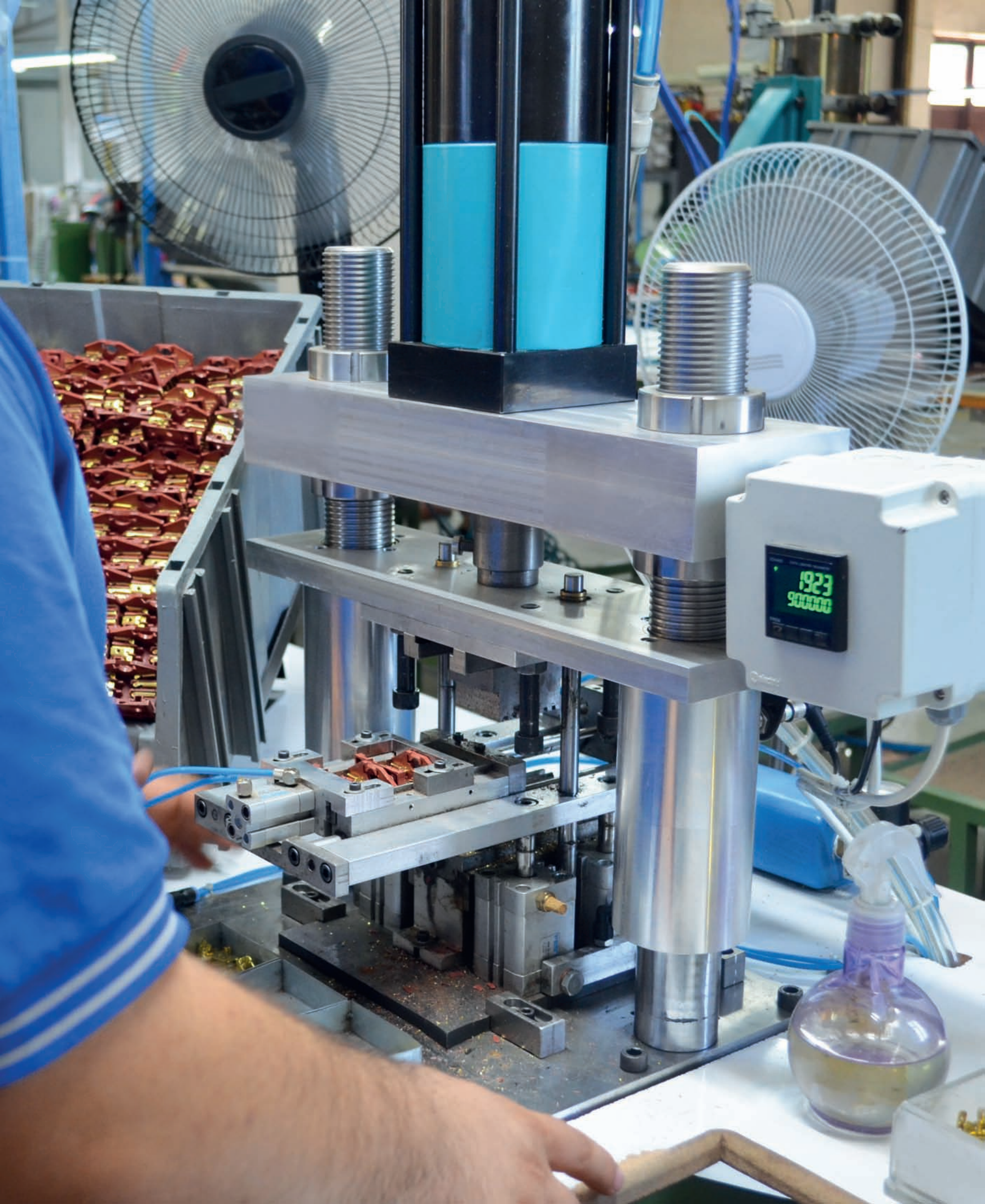
1.KONTAK	2.KONTAK	3.KONTAK	4.KONTAK	5.KONTAK	6.KONTAK
0	0	0	2	1	1
7.KONTAK	8.KONTAK	9.KONTAK	10.KONTAK	11.KONTAK	12.KONTAK
0	0	0	0	0	0

OK  
FAIL  
ON  
OFF

4.4150.1000

A mechanical testing rig is shown, featuring a metal frame and a pressure gauge. A red control knob is visible on the right side. The rig is connected to the test equipment above. A person's hands are visible, adjusting a component on the left side of the rig.









[www.boltek.com.tr](http://www.boltek.com.tr)





**boltek**

Susuz Kırık Köyü  
Osb Mevkii 6. Cad. No:8  
P.K. 14030 Bolu / TURKEY

Mobile: +90 541 279 02 74

[www.boltek.com.tr](http://www.boltek.com.tr)  
[info@boltek.com.tr](mailto:info@boltek.com.tr)

